

# Filtration multimédia / Déferrisation

## Filtrage des eaux souterraines

ECOWATER  
S Y S T E M S<sup>®</sup>



Your Water. Perfected.

Le fer et autres matières dissoutes peuvent obstruer les conduites d'eau et autres installations et machines et faire que la potabilité de l'eau du puits ne soit plus garantie.

Lors d'un procédé de déferrisation classique, l'eau pompée est aérée, pour obtenir l'oxidation. Le fer bivalent dissout transformera en fer trivalent, qui flocculera. Après cette aération, l'eau passe dans la cuve (voir photo), et le fer trivalent est filtré.

### Enlèvement de:

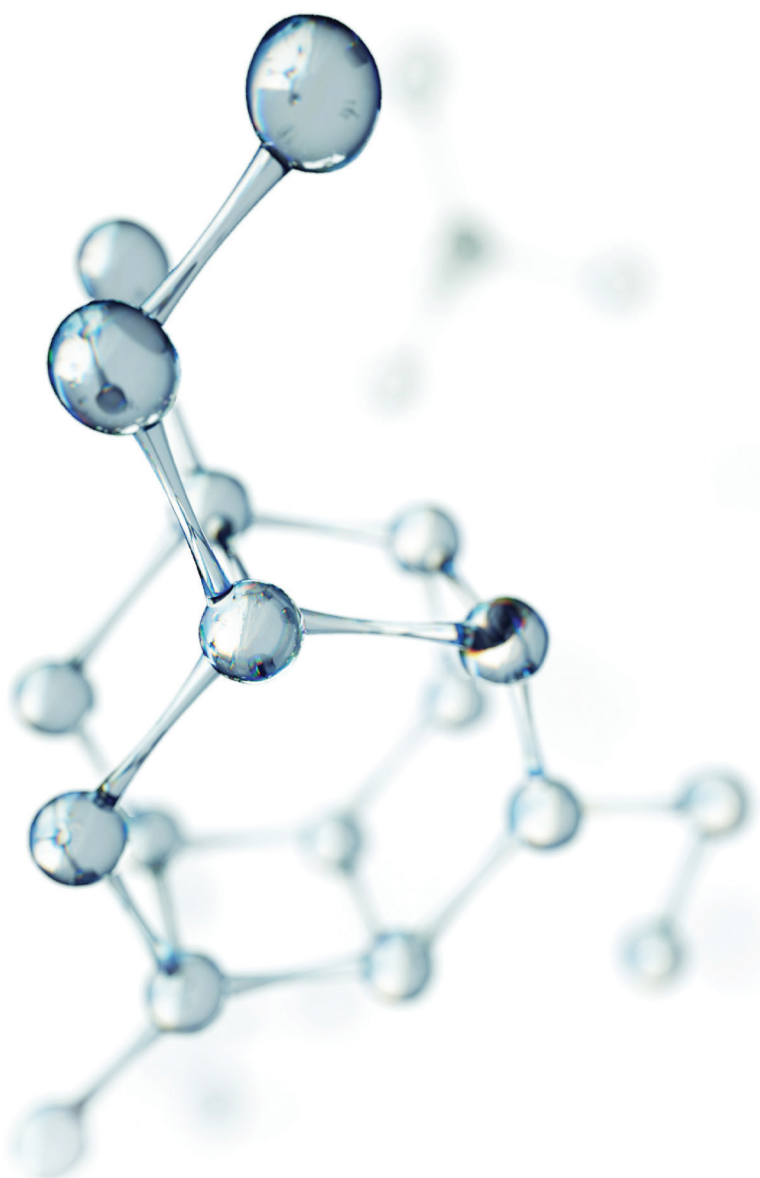
- Matières flottantes
- Fer (Fe)
- Manganèse (Mn)
- Ammonium (NH<sub>4</sub>) de l'eau de puits

### Applications

- Traitement de l'eau souterraine et eau de puits
- Traitement de l'eau de pluie (matières flottantes)
- Recycler l'eau de process (par exemple: lavage de voiture)

### Naturel

Déferrisation de manière naturelle, sans produits chimiques.



# Filtration multimédia / Déferrisation

## Filtrage des eaux souterraines

COMPRESSEURS	
Compresseur 1,5 kW 73 dB	Classic Mini, 230V, 10L, 210 L/m
Compresseur 750 W 65 dB	Premium Silent, 230V, 10L, 130 L/m
Compresseur 1,5 kW 77 dB	Classic C, 230V, 25L, 270 L/m

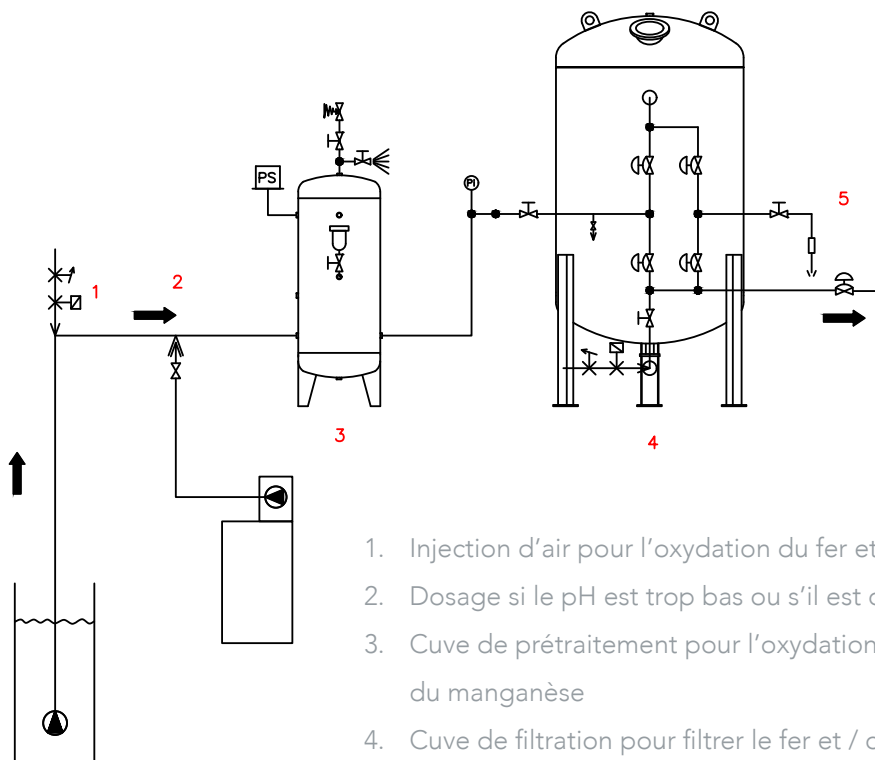
  

RÉSERVOIRS À PRESSION - Y COMPRIS L'INJECTION D'AIR ET LA VENTILATION	
Réservoir à pression 200L	Connexion 5/4", D 50cm x H 125cm
Réservoir à pression 300L	Connexion 5/4", D 60cm x H 142cm
Réservoir à pression 500L	Connexion 5/4", D 60cm x H 199cm
Réservoir à pression 1000L	Connexion 2", D 80cm x H 222cm

CUVES DE FILTRATION	
Filtration 3-500	D 50 x H 220cm, 300L
Filtration 3-650	D 65 x H 220cm, 500L
Filtration 3-750	D 75 x H 240cm, 760L
Filtration 3-800	D 80 x H 270cm, 1.000L
Filtration 3-1000	D 100 x H 300cm, 1.655L

Les cuves filtrants sont également disponibles en version enduite avec une protection supplémentaire contre la corrosion.



1. Injection d'air pour l'oxydation du fer et / ou du manganèse
2. Dosage si le pH est trop bas ou s'il est difficile de s'oxyder
3. Cuve de prétraitement pour l'oxydation et la floculation du fer et / ou du manganèse
4. Cuve de filtration pour filtrer le fer et / ou le manganèse de l'eau
5. Nettoyage du lit filtrant par rétrolavage automatique



Your Water. Perfected.

EcoWater Systems Europe NV

A Marmon Water / Berkshire Hathaway Company

Tel.: +32 14 24 71 11

sales@ecowater.be

[www.ecowater.be](http://www.ecowater.be)